

 cybex
GOLD

MELIO

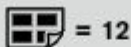




EN WARNING
DE WARNUNG
ES ADVERTENCIA
FR AVERTISSEMENT
PT AVISOS
IT ATTENZIONE
NL WAARSCHUWING
PL OSTRZEŻENIE
CS UPOZORNĚNÍ
SK UPOZORNENIE
SL OPOZORILO
HR UPOZORENJE
HU FIGYELMEZTETÉS
SE VARNING
NO ADVARSEL
FI VAROITUS
DA ADVARSEL
ET HOIATUS
LV BRĪDINĀJUMS
LT PERSPĖJIMAS
RU ВНИМАНИЕ
UK УВАГА
TR UYARI
EL ΠΡΟΕΙΔΟΠΟΙΗΣΗ
RO AVERTISMENTE
IS VIÐVÖRUN
MT TWISSUA

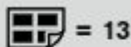
AR
FA
YUE 警告
CMN 警告
JA 警告
KO 경고
BG ПРЕДУПРЕЖДЕНИЕ
SR UPOZORENJE
MS AMARAN
HI चेतावनी
TH คำเตือน
SQ PARALAJMËRIM
BS UPOZORENJE
ME UPOZORENJE
MK ПРЕДУПРЕДУВАЊЕ
HY αληθείνη
VI CẢNH BÁO

تذہور
اخطار



EN Maximum weights
 DE Maximalgewichte
 ES Pesos máximos
 FR Poids maximum
 PT Pesos máximos
 IT Peso massimo
 NL Maximengewicht
 PL Dopuszczalna waga
 CS Maximalní hmotnosti
 SK Maximálne hmotnosti
 SL Največje teže
 HR Maksimalne težine
 HU Maximális súlyok
 SE Max.vikter
 NO Maksimumsvektor
 FI Enimmäispainot
 DA Maksimumvægt
 ET Maksimaalne kaal
 LV Maksimālais svars
 LT Didžiausi svoriai
 RU Максимальная масса
 UK Максимальна вага
 TR Maksimum ağırlıklar

EL Μέγιστο βάρος
 RO Greutăți maxime
 IS Hammarksþyngd
 MT Pizżijiet massimi
 AR الأوزان القصوى
 FA حداکثر وزن
 YUE 最大重量
 CMN 最大重量
 JA 最大重量
 KO 최대 하중
 BG Максимални тегла
 SR Maksimalne težine
 MS Berat maksimum
 HI अधिकतम वजन
 TH น้ำหนักสูงสุด
 SQ Peshat maksimale
 BS Maksimalne težine
 ME Maksimalne težine
 MK Максимални тежини
 HY Առավելագույն զանգված
 VI Cước mức cân nặng
 toi đa



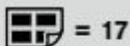
EN Product registration
 DE Produktregistrierung
 ES Registro del producto
 FR Enregistrement du produit
 PT Registo do produto
 IT Registrazione del prodotto
 NL Productregistratie
 PL Rejestracja produktu
 CS Registrace výrobku
 SK Registrácia výrobku
 SL Registracija izdelka
 HR Registracija proizvoda
 HU Termékrejestráció
 SE Produktregistrering
 NO Produktregistrering
 FI Tuotteen rekisteröinti
 DA Produktregistrering
 ET Toote registreerimine
 LV Produkta reģistrācija
 LT Gaminio registracija
 RU Регистрация продукта
 UK Реєстрація продукту
 TR Ürün kaydı

EL Καταχώριση προϊόντος
 RO Înregistrarea produsului
 IS Skráning tækis
 IS Registrazzjoni tal-prodott
 AR تسجيل المنتج
 FA ثبت محصول
 YUE 產品註冊
 CMN 产品注册
 JA 製品の登録
 KO 제품 등록
 BG Регистрация на продукта
 SR Registracija proizvoda
 MS Pendaftaran produk
 HI उत्पाद पंजीकरण
 TH การลงทะเบียนผลิตภัณฑ์
 SQ Regjistrimi i produktit
 BS Registracija proizvoda
 ME Registracija proizvoda
 MK Регистрација на производ
 HY Արարվողի գրանցում
 VI Đăng ký sản phẩm



= 14

| | | | |
|----|----------------|-----|--------------------|
| EN | Set up | EL | Στήσιμο |
| DE | Aufbau | RO | Setare |
| ES | Instalación | IS | Uppsötning |
| FR | Montage | MT | Konfigurazzjoni |
| PT | Preparação | AR | |
| IT | Configurazione | FA | تنصوب بهره بردن |
| NL | Opbouw | YUE | 設置 |
| PL | Montaż | CMN | 设置 |
| CS | Nastavení | JA | セットアップ |
| SK | Nastavenie | KO | 설정 |
| SL | Nastavitev | BG | Настройка |
| HR | Postavljanje | SR | Postavljanje |
| HU | Felszerelés | MS | Persediaan |
| SE | Inställning | HI | सेट अप |
| NO | Oppsett | TH | การติดตั้ง |
| FI | Asonnus | SQ | Konfigurimi |
| DA | Opsætning | BS | Postavljanje |
| ET | Seadistamine | ME | Postavljanje |
| LV | Uzstādīšana | MK | Поставување |
| LT | Nuostatos | HY | Հարգադրում |
| RU | Установка | VI | Cài đặt |
| UK | Встановлення | | |
| TR | Kurulum | | |



= 17

| | | | |
|----|----------|-----|------------------|
| EN | Brake | EL | Φρένα |
| DE | Bremse | RO | Frână |
| ES | Freno | IS | Bremsa |
| FR | Frein | MT | Brojki |
| PT | Bloqueio | AR | المكابح تبرمز |
| IT | Freno | FA | |
| NL | Rem | YUE | 剎車 |
| PL | Hamulec | CMN | 刹车 |
| CS | Brzda | JA | ブレーキ |
| SK | Brzda | KO | 브레이크 |
| SL | Zavora | BG | Спиратка |
| HR | Kočnica | SR | Kočnica |
| HU | Fek | MS | Brek |
| SE | Broms | HI | ब्रेक |
| NO | Brems | TH | เบรก |
| FI | Jarru | SQ | Frenat |
| DA | Bremse | BS | Kočnica |
| ET | Pidur | ME | Kočnica |
| LV | Bremze | MK | Сопирачка |
| LT | Stabdys | HY | Արգելակ |
| RU | Тормоза | VI | Phanh thắng |
| UK | Гальма | | |
| TR | Fren | | |




= 18

| | | | |
|-----------|--------------------|------------|---------------|
| EN | Folding | EL | Ανοδιπλωση |
| DE | Faltung | RO | Pliere |
| ES | Plegado | IS | Brjótta saman |
| FR | Pliant | MT | Tiwi |
| PT | Fecho | AR | |
| IT | Ripiegamento | FA | |
| NL | Vouwen | YUE | 折疊 |
| PL | Składanie | CMN | 折叠 |
| CS | Skládání | JA | 折りたたみ |
| SK | Zloženie | KO | 접기 |
| SL | Zlaganje | BG | Сгъване |
| HR | Preklapanje | SR | Preklapanje |
| HU | Összecsukás | MS | Lipat |
| SE | Ihopfallning | HI | डोफ़डिंग |
| NO | Sammenlogging | TH | การพับ |
| FI | Kokoon taittaminen | SQ | Palosja |
| DA | Sammenklapning | BS | Preklapanje |
| ET | Kokkuvoltimine | ME | Preklapanje |
| LV | Salocīšana | MK | Склопување |
| LT | Lankstymas | HY | Ելախփիլ |
| RU | Складывание | VI | Gấp lại |
| UK | Складання | | |
| TR | Katlama | | |


قائمة للظرف
تاكردن

= 20

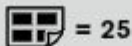
| | | | |
|-----------|--------------------|------------|-------------------|
| EN | Harness | EL | Συγκράτηση |
| DE | Gurtsystem | RO | Centură |
| ES | Arnés | IS | Beisli |
| FR | Harnais | MT | Činga tas-sigurtà |
| PT | Arnês | AR | طقم الشد |
| IT | Imbracatura | FA | سهمند مهار |
| NL | Harnas | YUE | 安全帶 |
| PL | Szelki | CMN | 安全带 |
| CS | Popruh | JA | 安全ベルト |
| SK | Popruh | KO | 하네스 |
| SL | Varnostni pas | BG | Сбруя |
| HR | Sustav vezivanja | SR | Sistem vezivanja |
| HU | Biztonsági öv | MS | Abah-abah |
| SE | Sole | HI | बन्ध |
| NO | Beltsystem | TH | เชือกคาดเข็มขัด |
| FI | Vyöjärjestelmä | SQ | Pajimet |
| DA | Solesystem | BS | Sistem vezivanja |
| ET | Turvarihmad | ME | Sistem vezivanja |
| LV | Drošības josta | MK | Сигурносен каиш |
| LT | Diržai | HY | Ամրազուտի |
| RU | Ремни безопасности | VI | Dây an toàn |
| UK | Ремінь | | |
| TR | Emniyet kemeri | | |


 = 23

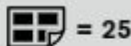
| | | | |
|-----------|--|------------|---------------------------|
| EN | Bumper bar | EL | Μπάρα διατάξης προστασίας |
| DE | Schutzbügel | RO | Bară de protecție |
| ES | Barra de seguridad | IS | Þverbiti |
| FR | Barre de protection | MT | Strixxa tal-bumper |
| PT | Barra de segurança | AR | حارضة ممتص الصدمات |
| IT | Barra paraurti | FA | موله ضربهگیر |
| NL | Veiligheidsbeugel | YUE | 保險杠 |
| PL | Pałak zabezpieczający | CMN | 保險杠 |
| CS | Dětské madlo | JA | バツンバー/ア- |
| SK | Detská ružka | KO | 뽀퍼 바 |
| SL | Varnostni lok | BG | Броня |
| HR | Štitnik | SR | Štitnik |
| HU | Karfa | MS | Bar bumper |
| SE | Stötfångare | HI | इम्पट बार्ड |
| NO | Fender | TH | อุปกรณ์ความปลอดภัย |
| FI | Suojakaari | SQ | Shufra e parakolpiti |
| DA | Sikkerhedsbøjle | BS | Štitnik |
| ET | Turvakaar | ME | Štitnik |
| LV | Aizsarggloks | MK | Одбојник |
| LT | Amortizatoriaus strypas | HY | Թափարգծի |
| RU | Поручень Обмелуваальный поручень | VI | Thanh chống va đập |
| UK | | | |
| TR | Tampon çubuğu | | |


 = 23

| | | | |
|-----------|------------------------------|------------|------------------------------|
| EN | Comfort inlay | EL | Μαλακό ένθετο καθίσματος |
| DE | Komfortpolster | RO | Insertie pentru confort |
| ES | Colchoneta blanda | IS | Þægindainnlegg |
| FR | Insert confortable | MT | Suletta komda |
| PT | Almofada de conforto | AR | كرسي كوميورت إنلاي |
| IT | Inserto imbottito | FA | پاشتنک راحتى |
| NL | Comfortabele stoelwerkleiner | YUE | 舒適護墊 |
| PL | Komfortowa wkładka | CMN | 舒適护垫 |
| CS | Komfortní vložka | JA | コンフォートインレイ |
| SK | Komfortná vložka | KO | 컴포트 인레이 |
| SL | Komfortni vložek | BG | Комфортно покче |
| HR | Udobni uložak | SR | Udoban umetak |
| HU | Komfort betét | MS | Memasang solesa |
| SE | Komfortinlägg | HI | कमफर्ट इनले |
| NO | Komfortinnlegg | TH | เบาะเสริมที่นั่งรถโดยสาร |
| FI | Istuinpohmuste | SQ | Insert me shtresë okstra |
| DA | Komfortindlæg | BS | Udoban umetak |
| ET | Tooliprehendus | ME | Udoban umetak |
| LV | Ieliktnis komfortam | MK | Влошна на столица за хранене |
| LT | Patogus įdėklas | HY | Հարմարապէտ ներդիր |
| RU | Комфортная вкладка | VI | Phần đệm lót ghế thêm |
| UK | Комфортна вкладка | | |
| TR | Yumuşak minder | | |



| | | | |
|-----------|-----------------------|------------|-----------------------|
| EN | Seat direction | EL | Κατεύθυνση καθίσματος |
| DE | Sitzrichtung | RO | Direcție scaun |
| ES | Dirección de la silla | IS | Sættisstefna |
| FR | Sens du siège | MT | Direzzjoni tas-sit |
| PT | Orientação do assento | AR | اتجاه المقعد |
| IT | Direzione di seduta | FA | جهت صندلی |
| NL | Zitrichting | YUE | 座椅方向 |
| PL | Kierunek siedzenia | CMN | 座椅方向 |
| CS | Směr sedadla | JA | シートの方向 |
| SK | Směr sedadla | KO | 좌석 방향 |
| SL | Směr sedeža | BG | Посока на седалката |
| HR | Smjer sjedala | SR | Smjer sedišta |
| HU | Ülésirány | MS | Arah kerusi |
| SE | Sätsriktning | HI | फर्श दिशा |
| NO | Seteretning | TH | ทิศทางที่นั่ง |
| FI | Istumusuunta | SQ | Drejtimi i nderjësës |
| DA | Sæderetning | BS | Smjer sjedišta |
| ET | Istme suund | ME | Smjer sjedišta |
| LV | Sēdekļa virziens | MK | Правец на седиште |
| LT | Kėdutės kryptis | HY | Λυσηωνθηκη πληθυσμικη |
| RU | Направление сиденья | VI | Hướng ghế ngồi |
| UK | Напрямок сидіння | | |
| TR | Koltuk yönü | | |



| | | | |
|-----------|-------------------|------------|------------------------|
| EN | Backrest | EL | Πλάτη |
| DE | Rückenlehne | RO | Spătar |
| ES | Respaldo | IS | Bak |
| FR | Dossier | MT | Serh id-dahar |
| PT | Encosto de costas | AR | مسند الظهر |
| IT | Schienale | FA | پشتی |
| NL | Rugleuning | YUE | 靠背 |
| PL | Oparcie | CMN | 靠背 |
| CS | Opěradlo | JA | 背もたれ |
| SK | Operadlo | KO | 등받이 |
| SL | Naslonjalo | BG | Облочалка |
| HR | Naslon | SR | Naslon |
| HU | Hattamlá | MS | Penyandar belakang |
| SE | Ryggstöd | HI | फर्श |
| NO | Ryggstøle | TH | พนักพิง |
| FI | Selkänoja | SQ | Mbështetësja e shpinës |
| DA | Rygglæn | BS | Naslon |
| ET | Seljatugi | ME | Naslon |
| LV | Atzveltne | MK | Наслон за грб |
| LT | Nugaros atlošas | HY | Թիվխալ |
| RU | Спинка | VI | Phần tựa lưng |
| UK | Спинка | | |
| TR | Arkalk | | |



= 26

| | | | |
|-----------|-------------------|------------|-------------------------|
| EN | Legrest | EL | Στήριγμα ποδιών |
| DE | Beinstütze | RO | Support picioar |
| ES | Reposapiés | IS | Fótahvifa |
| FR | Repose-pieds | MT | Serh is-saqajn |
| PT | Apoio de pernas | AR | مسند الساق |
| IT | Poggiagambe | FA | جاهای |
| NL | Beenstoun | YUE | 腿托 |
| PL | Podnózek | CMN | 腿托 |
| CS | Opěrka nohou | JA | 足のせ |
| SK | Opierka nôh | KO | 다리받이 |
| SL | Naslon za noge | BG | Подложка за крака |
| HR | Naslon za noge | SR | Naslon za noge |
| HU | Lábtartó | MS | Tempat letak kaki |
| SE | Benstöd | HI | फेनदेउट |
| NO | Benstette | TH | เก้าอี้วาง |
| FI | Jalkatuki | SQ | Mbështetëseja e këmbëve |
| DA | Benstette | BS | Naslon za noge |
| ET | Jalatugi | ME | Naslon za noge |
| LV | Kāju balsts | MK | Наслон за нога |
| LT | Kojų atrama | HY | Ուղեորի հետնուսն լծակ |
| RU | Подставка для ног | VI | Phấn tựa chân |
| UK | Опора для ніг | | |
| TR | Bacak desteği | | |



= 26

| | | | |
|-----------|--------------------------------|------------|-----------------------|
| EN | Sun canopy | EL | Κουκούλα για τον ήλιο |
| DE | Sonnenverdeck | RO | Corpetină |
| ES | Capota para el sol | IS | Solartjald |
| FR | Pare-soleil | MT | Kopertura mix-xomx |
| PT | Capota solar | AR | مظلة الشمس |
| IT | Parasole | FA | سایهبان |
| NL | Zonnekap | YUE | 遮陽篷 |
| PL | Oslona przeciwsłoneczna | CMN | 遮阳篷 |
| CS | Stříška proti slunci | JA | 日よけ力/テ |
| SK | Strieška proti slnku | KO | 선 캐노피 |
| SL | Senčnik za zaščito pred soncem | BG | Тента |
| HR | Tenda za sunce | SR | Tenda za sunce |
| HU | Kupola | MS | Kanopi matahari |
| SE | Solsufflett | HI | छाया छतरी |
| NO | Solskjerm | TH | ม้านั่งบังแดด |
| FI | Aurinkokatos | SQ | Strea për diellin |
| DA | Solkaleche | BS | Tenda za sunce |
| ET | Päikesevari | ME | Tenda za sunce |
| LV | Saulės aizsargs | MK | Стреа за сонце |
| LT | Stogelis nuo saulės | HY | Արևապաշտպան օձակ |
| RU | Солнцезащитный козырек | VI | Mái che nắng |
| UK | Тент від сонця | | |
| TR | Güneş başlığı | | |



= 27

EN Handle bar
DE Schiebegriff
ES Manillar
FR Poignée de poussée
PT Guiador
IT Manubrio
NL Duwstang
PL Uchwyt
CS Madlo
SK Rukoväť
SL Ročaj
HR Ručice
HU Tolókar
SE Handtag
NO Håndtak
FI Työntökahva
DA Styr
ET Sang
LV Rokturis
LT Rankena
RU Ружьютна
UK Ружьютна
TR Tutma çapı


EL Ραβρος λαβής
RO Mâner
IS Handfang
MT Handle bar
AR عارضة المقبض
FA میله دسته
YUE 把手
CMN 把手
JA ハンドル/バー
KO 핸들 바
BG Коремло
SR Ručice
MS Bar pemegang
HI हैंडल बट
TH แฮนด์ล
SQ Shufra e dorazës
BS Ručice
ME Ručice
MK Рачна
HY Կարավարման բռնակ
VI Tay cầm




= 28

EN Removing the wheels
DE Entfernen der Räder
ES Quitar las ruedas
FR Retrait des roues
PT Remover as rodas
IT Rimozione delle ruote
NL De wielen verwijderen
PL Zdejmowanie kolek
CS Odstranění koleček
SK Odstránenie koliesok
SL Odstranjevanje koles
HR Uklanjanje kotača
HU Kerekék eltávolítása
SE Ta bort hjulen
NO Fjerne hjulene
FI Pyörien poisto
DA Fjernelse af hjulene
ET Rataste eemaldamine
LV Riteņu atvienošana
LT Ratų nuėmimas
RU Снятие колес
UK Зняття коліс
TR Tekorlekleri çıkarma

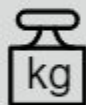
EL Αφαίρεση των τροχών
RO Îndepărtarea roților
IS Fjarlægja hjól
MT Tnehhija tar-roti
AR قلة العجلات
FA باری کردن چرخ ها
YUE 拆卸車輪
CMN 拆卸车轮
JA 車輪の取り外し
KO 휠 제거
BG Демонтиране на колелата
SR Uklanjanje točkova
MS Menanggalkan roda
HI पहियों की हटाना
TH หารถล้อ
SQ Heqja e rrotave
BS Uklanjanje točkova
ME Uklanjanje točkova
MK Отстранување на тркалата
HY Անջվածքը հանելը
VI Tháo bánh xe


 = 29

| | |
|----------------------------------|-------------------------------------|
| EN Removing the fabric | EL Αφαίρεση του υφάσματος |
| DE Entfernen des Bezuges | RO Îndepărtarea țesăturii |
| ES Quitar la tela | IS Fjarlægja efni |
| FR Retrait du tissu | MT Tnehhija tad-drapp |
| PT Remover o tecido | AR إزالة القماش |
| IT Rimozione del tessuto | FA برداشتن پارچه |
| NL De stof verwijderen | YUE 拆除遮布 |
| PL Zdejmowanie pokrycia | CMN 拆除遮布 |
| CS Odstranění látky | JA 力/バーの取り外し |
| SK Odstránenie látky | KO 페트릭 제거 |
| SL Odstranjevanje blaga | BG Демонтирано на плато |
| HR Uklanjanje tkanine | SR Uklanjanje tkanine |
| HU Huzat eltávolítása | MS Menanggalkan fabrik |
| SE Ta bort tyget | HI ऊपडा हटाना |
| NO Fjerne stoffet | TH ๒๒๒๒๒๒ |
| FI Kankaan poisto | SQ Heqja e sorps |
| DA Fjernelse af stoffet | BS Uklanjanje tkanine |
| ET Kanga eemaldamine | ME Uklanjanje tkanine |
| LV Pārklājuma atvienošana | MK Отстранување на навлаката |
| LT Audinio nuėmimas | HY Գործվածքը հանելը |
| RU Снятие ткани | VI Tháo phần vải bọc |
| UK Зняття матерії | |
| TR Kılıf çıkarma | |


 = 34

| | |
|----------------------------------|---------------------------------|
| EN Rain cover | EL Καλύπτρα βροχής |
| DE Regenwerdeck | RO Prelată de ploaie |
| ES Funda para la lluvia | IS Regn yfirbroiðisla |
| FR Housse de pluie | MT Ghata mix-xita |
| PT Capa de chuva | AR غطاء المطر |
| IT Parapioggia | FA روکش باران |
| NL Regenhoes | YUE 防雨罩 |
| PL Osłona od deszczu | CMN 防雨罩 |
| CS Plaštěnka | JA 雨ふし |
| SK Kryt proti dažďu | KO 레인커버 |
| SL Dožna prevleka | BG Дъждобран |
| HR Pokrivač za kišu | SR Pokrivač za kišu |
| HU Esővédő | MS Pelindung hujan |
| SE Regnskydd | HI रैन कवर |
| NO Kalose | TH ๒๒๒๒๒๒ |
| FI Sadesuoja | SQ Mbulesë për shiun |
| DA Regnslag | BS Pokrivač za kišu |
| ET Vihmakate | ME Pokrivač za kišu |
| LV Pretlietus pārvalks | MK Прекривна за дожд |
| LT Uždangalas nuo lietaus | HY Անձրև ապարչտպակս ծածկ |
| RU Дождевик | VI Tầm che mưa |
| UK Дощовик | |
| TR Yağmurluk | |

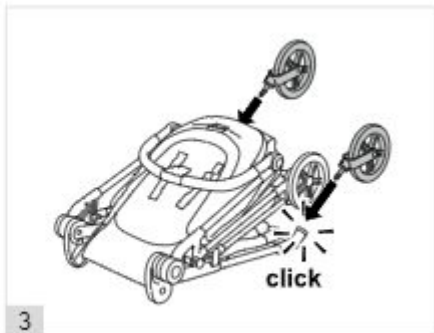
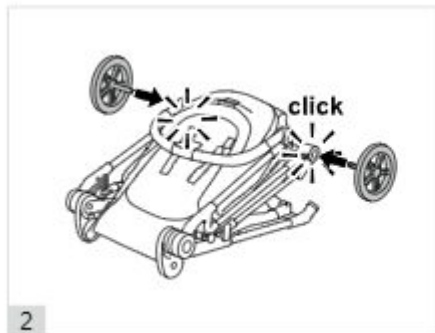
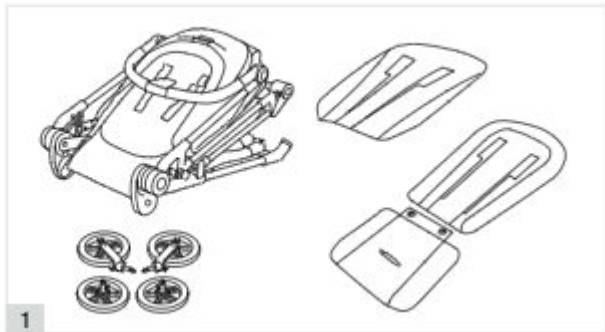


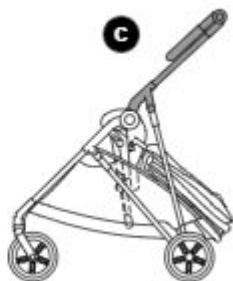
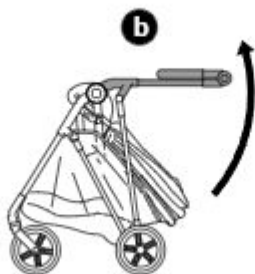
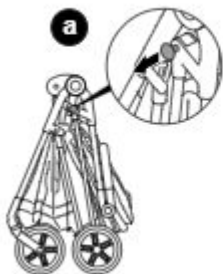


1



2





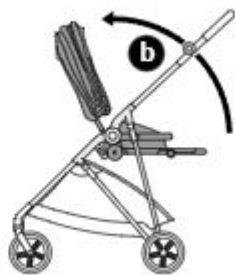
4



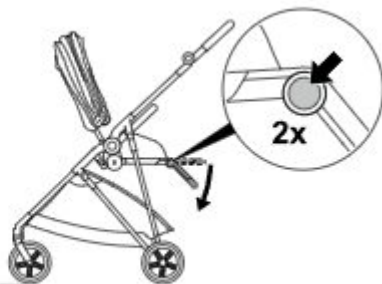
5



6



7



8



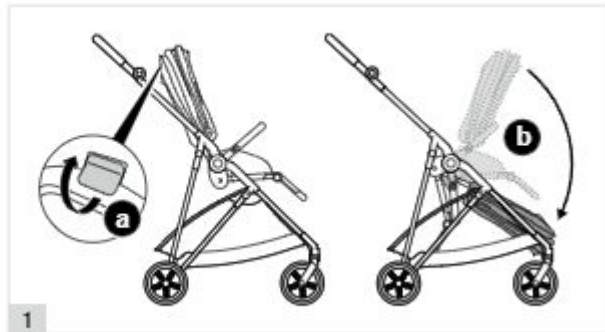
9



1

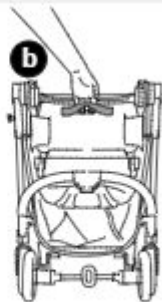
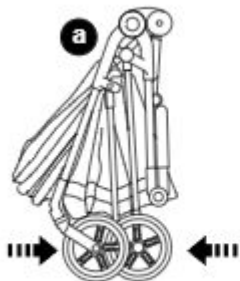


17

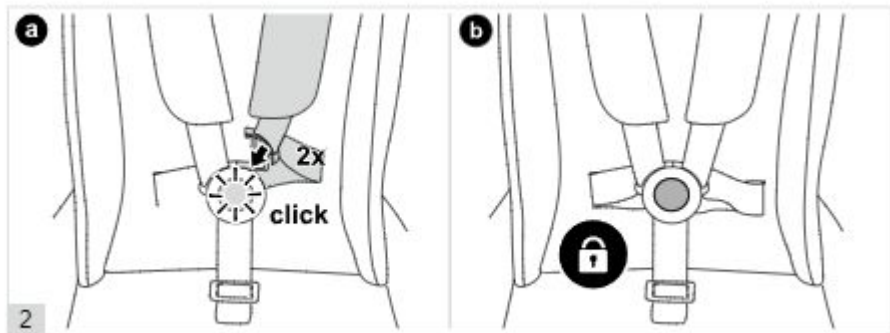
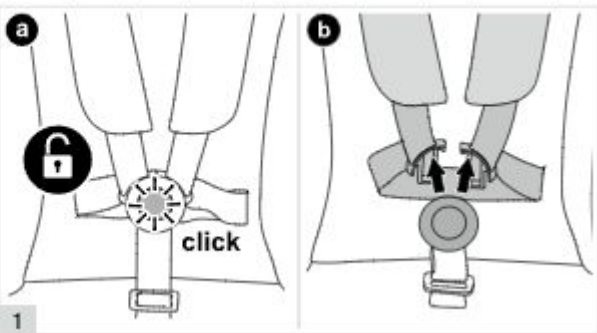


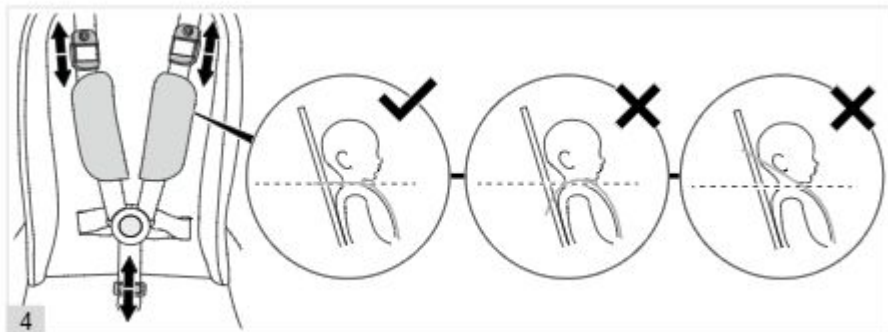
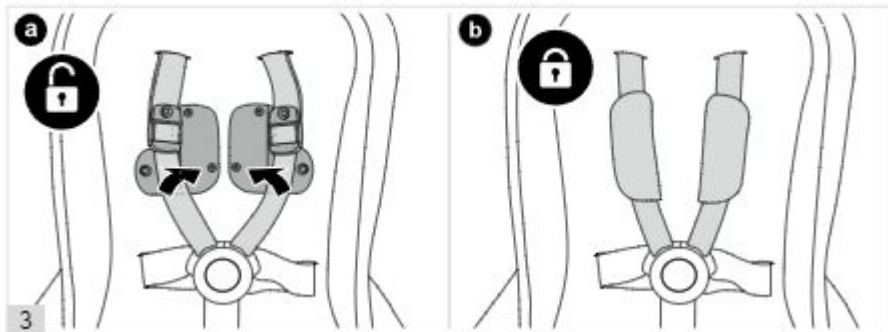


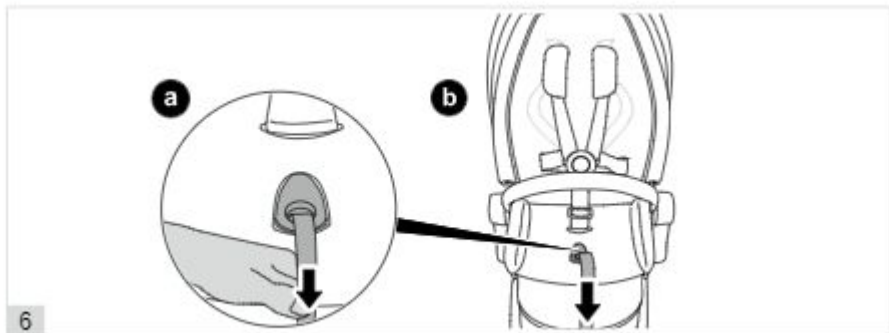
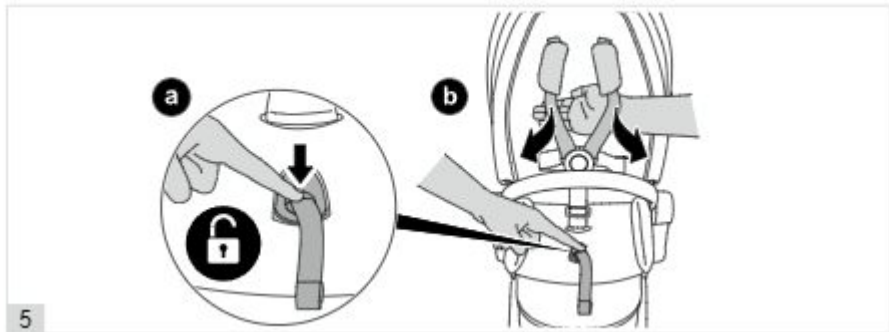
3

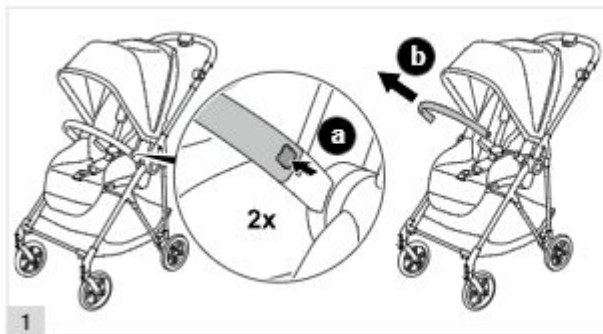


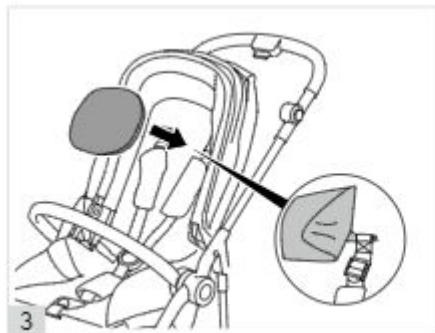
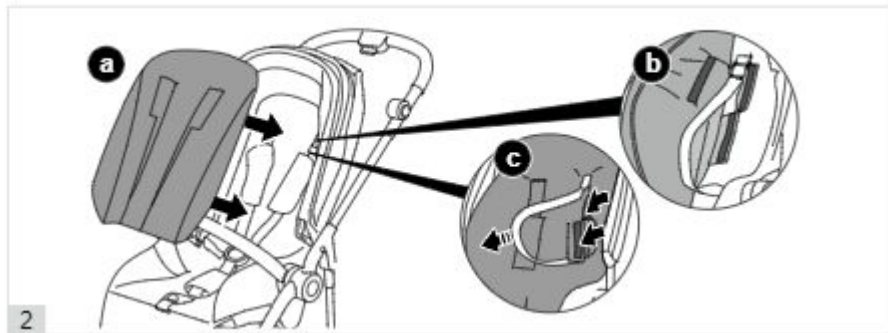
4

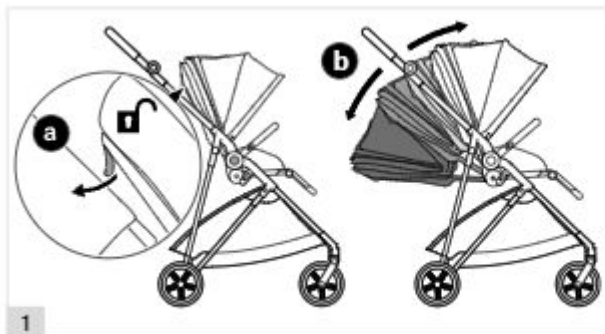


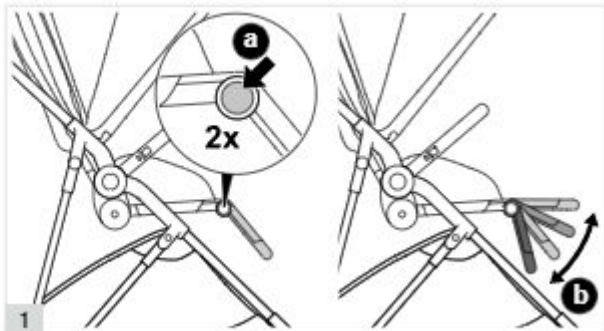


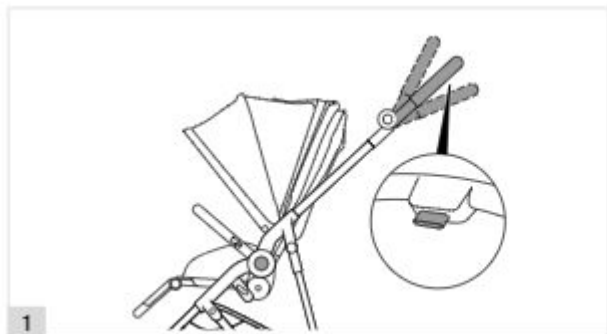


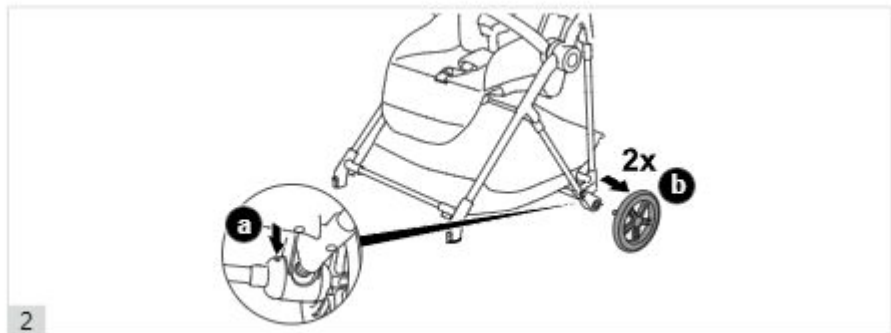
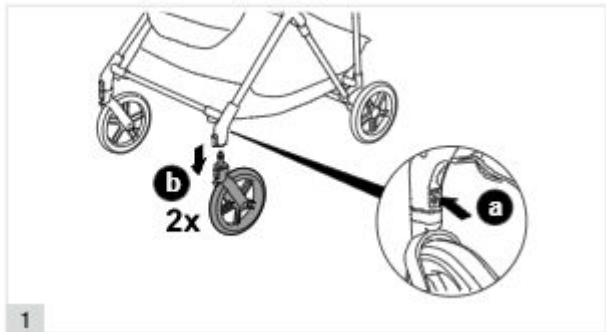


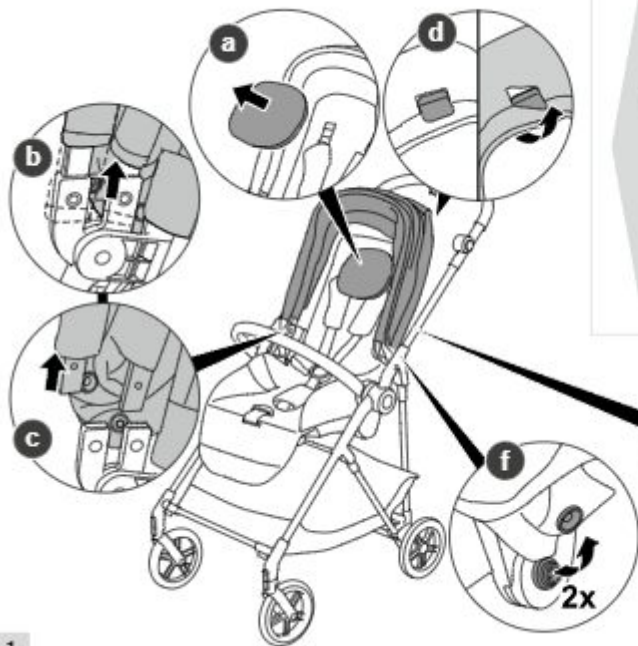


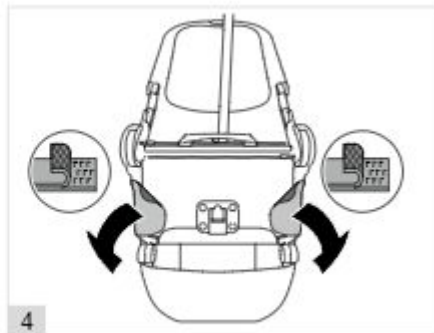
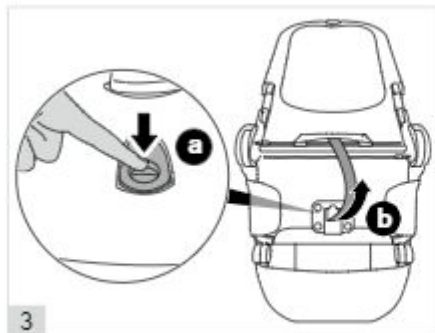
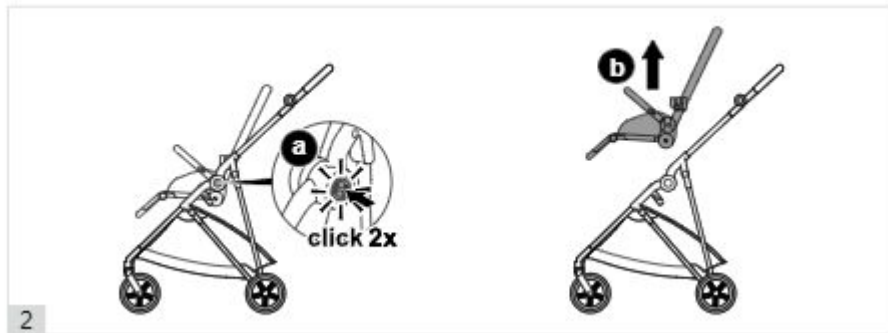


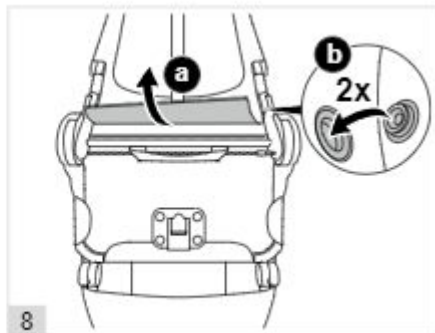
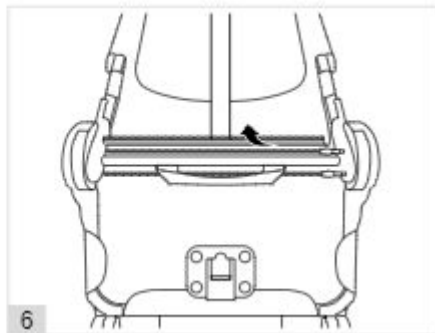


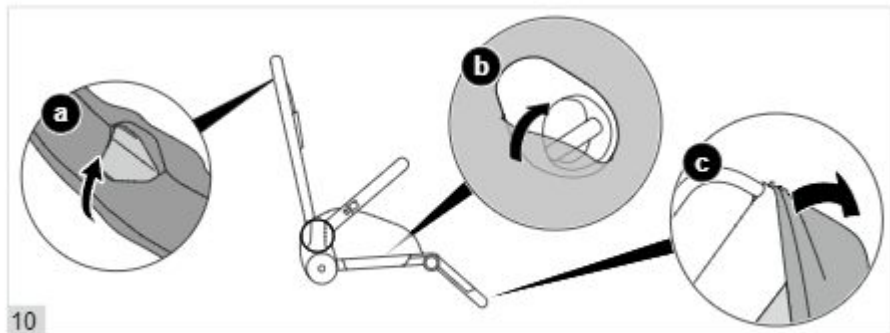
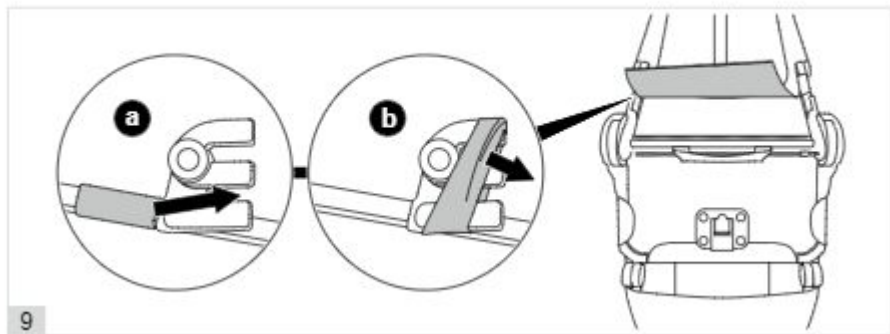


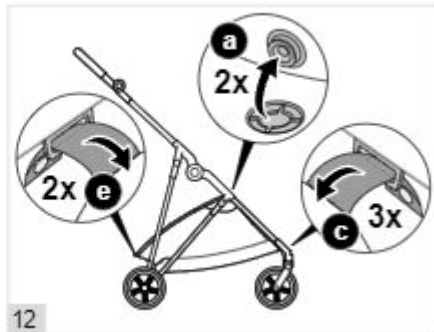














1



2



3



4



CYBEX GmbH

Riedingerstr. 18 | 95448 Bayreuth | Germany
+49 (0) 921-78 511-0 | info@cybex-online.com

www.cybex-online.com

