

ingenuity™

12919-MEWW



Calm Springs™ Plush Activity Gym – Chic Boutique™

Plush Activity Gym • Manta de actividades acolchada • Tapis d'éveil molletonné
Plüsch Activity Gym • Mięka mata edukacyjna • Palestrina ultra morbida

ingenuitybaby.com


ENGLISH

IMPORTANT! KEEP FOR FUTURE REFERENCE.

WARNING

To Prevent Serious Injury or Death:

- NEVER leave child unattended.
- Use only under adult supervision.
- Do not add additional strings or straps to product.
- Babies should not be allowed to sleep while lying on this activity gym.
- Do not use this product as a blanket.
- Only use the mat on the floor.
- Do not use mat in crib, play yard, etc.
- Not intended for carrying baby.
- Do not connect toy bar A-hooks to loops on top of mat.

 **CAUTION** The toy bar are under tension. To avoid injury, grasp firmly and release the tension slowly.

IMPORTANT

- Adult assembly required.
- Please read all instructions before assembly and use of the product.
- Care should be taken in unpacking and assembly.
- Examine product frequently for damaged, missing, or loose parts.
- DO NOT use if any parts are missing, damaged, or broken.
- Contact Kids2 for replacement parts and instructions if needed. Never substitute parts.

Care and Cleaning

Mat – Remove toy bar, toys, and plush toy before washing. Machine wash with cold water, gentle cycle. No bleach. Air Dry.

Pillow – Clean before use with a damp cloth and mild soap. Air dry. Do not immerse in water.

Toy bar assembly and toys – Clean before use with a damp cloth and mild soap. Air dry. Do not immerse in water.

To reassemble gym – Connect the A-hook at the ends of the toy bars to the fabric loops on the bottom corners of the play mat.

ESPAÑOL

¡IMPORTANTE! CONSÉRVELO PARA REFERENCIA FUTURA.

⚠️ ADVERTENCIA

Para evitar lesiones graves o la muerte:

- NUNCA deje al niño sin supervisión.
- Usar solamente con la supervisión de un adulto.
- No agregue cuerdas ni correas adicionales al producto.
- No se debe permitir que los bebés duerman mientras están en el gimnasio de actividades.
- No use este producto como manta.
- Use la colchoneta únicamente sobre el piso.
- No use la colchoneta en cunas, corralitos, etc.
- No está diseñada para cargar bebés.
- No enganche los ganchos en A de la barra de juguetes a los lazos que se encuentran en la parte superior de la colchoneta.

⚠️ **PRECAUCIÓN** Las barras de juguetes están bajo tensión.
Para evitar lesiones, tómelas con firmeza y libere la tensión lentamente.

IMPORTANTE

- Se requiere el armado por parte de un adulto.
- Por favor lea todas las instrucciones antes de armar y usar la mecedora.
- Se debe tener cuidado al desempacar y armar el producto.
- Examine el producto con frecuencia en busca de partes dañadas, extraviadas o sueltas.
- NO lo utilice si se extravía, daña o rompe alguna pieza.
- De ser necesario, contacte a Kids2 para obtener piezas de repuesto e instrucciones. Nunca sustituya las piezas.

Cuidado y limpieza

Colchoneta de actividad – Desmontar conjunto de barras de juguetes, los pies y los juguetes antes de lavar la alfombra. Lave en lavadora con agua fría y ciclo suave.

No use blanqueador. Deje secar al aire.

Almohada – Lavar antes de usar utilizando un paño húmedo y jabón suave.

Dejar secar al aire. NO sumerja en el agua.

Conjunto de barras de juguetes, almohada de apoyo y juguetes – Limpie antes de usar con un paño húmedo y jabón suave. Deje secar al aire. No sumerja en agua.

Para volver a armar el gimnasio – enganche el gancho en A de los extremos de las barras de juguetes en los lazos de tela que se encuentran en las esquinas inferiores de la colchoneta de actividades.

FRANÇAIS

IMPORTANT! À CONSERVER POUR CONSULTATION ULTÉRIEURE.

AVERTISSEMENT

Pour éviter les risques d'accident grave ou de décès :

- NE JAMAIS laisser l'enfant sans surveillance.
- Utiliser exclusivement sous la surveillance d'un adulte.
- Ne pas ajouter de cordons ou de sangles supplémentaires à ce produit.
- Ne pas laisser votre bébé dormir allongé sur du tapis d'activité.
- Ne pas utiliser ce produit comme couverture.
- Utiliser le tapis uniquement à même le sol.
- Ne pas utiliser dans un berceau, un parc, etc.
- Ce produit n'est pas destiné à transporter un bébé.
- Ne pas fixer les crochets A de la barre de jouets aux boucles placées sur le haut du tapis.

 **MISE EN GARDE** Les barres de jouets sont sous tension. Pour éviter tout risque d'accident, tenir fermement et relâcher lentement la tension.

IMPORTANT

- À assembler par un adulte.
- Prière de lire toutes les instructions avant d'assembler et d'utiliser la balançelle.
- Procéder avec précaution lors du déballage et du montage.
- Examiner régulièrement le produit pour s'assurer qu'aucune pièce n'est endommagée, manquante ou mal fixée.
- NE PAS utiliser le produit s'il manque des pièces, ou si elles sont endommagées ou cassées.
- Veuillez contacter Kids2 pour obtenir des pièces de rechange et des instructions, si nécessaire. Ne jamais substituer de pièces.

Entretien et nettoyage

Tapis – Retirer la barre de jouets, les jouets et le jouet en peluche avant lavage. Lavage en machine à l'eau froide, cycle délicat. Javel interdite. Séchage à l'air libre.

Traversin de support – Nettoyer avant usage à l'aide d'un chiffon humide et de détergent doux. Laisser sécher à l'air libre. Ne pas tremper dans l'eau.

Barre de jouets et jouets – Nettoyer le jouet avant usage à l'aide d'un chiffon imbibé d'eau et de détergent doux. Laisser sécher à l'air libre. Ne pas plonger dans l'eau.

Pour réassembler le tapis – Fixer les crochets A des extrémités des barres de jouets aux boucles en tissu des coins inférieurs du tapis de jeu.

DEUTSCHE

WICHTIG! ZUM SPÄTEREN NACHSCHLAGEN AUFBEWAHREN.

WARNUNG

Zur Vermeidung schwerer oder tödlicher Verletzungen:

- Das Kind NIEMALS unbeaufsichtigt lassen
- Nur unter Aufsicht eines Erwachsenen verwenden
- Keine zusätzlichen Schnüre oder Bänder am Produkt anbringen
- Man sollte Babys nicht auf diesem Activity-Center liegend schlafen lassen
- Dieses Produkt nicht als Zudecke verwenden
- Die Decke nur auf dem Boden benutzen
- Nicht im Kinderbett, Laufstall usw. benutzen
- Nicht zum Tragen des Babys vorgesehen
- Die A-Haken des Spielbügels nicht in die Schlaufen auf der Decke einhaken

 **VORSICHT** Die Spielzeughügel sind gespannt. Um Verletzungen zu vermeiden, fest zugreifen und die Spannung langsam lösen.

WICHTIG

- Der Zusammenbau muss von einem Erwachsenen vorgenommen werden.
- Die Anleitung vor dem Zusammenbau und Gebrauch sorgfältig durchlesen.
- Beim Auspacken und Zusammenbau sorgfältig vorgehen.
- Das Produkt regelmäßig auf beschädigte, fehlende oder lockere Teile überprüfen.
- NICHT verwenden, wenn Teile fehlen, beschädigt oder kaputt sind.
- Bitte wenden Sie sich an Kids2, wenn Ersatzteile oder Anleitungen benötigt werden. Ersetzen Sie niemals Originalteile durch andere Teile.

Pflege und Reinigung

Decke – Entfernen Sie Spielzeughügel, Spielzeug und Plüschspielzeug vor dem Waschen. Im Schongang mit kaltem Wasser in der Waschmaschine waschen. Kein Bleichmittel verwenden. An der Luft trocknen lassen.

Kissen – Vor der Verwendung mit einem feuchten Tuch und milder Seife reinigen. An der Luft trocknen. Nicht in Wasser eintauchen.

Spielbügelgestell und Spielzeuge – Vor dem Gebrauch mit einem feuchten Tuch und milder Seife reinigen. An der Luft trocknen. Nicht in Wasser tauchen.

Erneuter Zusammenbau des Spielcenters – Die sich an den Enden der Spielbügel befindlichen A-Haken an den sich an den Ecken der Spieldeckenunterseite befindlichen Stoffschlaufen befestigen.


POLSKI

WAŻNE! NALEŻY ZACHOWAĆ NA PRZYSZŁOŚĆ.

OSTRZEŻENIE

Aby zapobiec poważnym obrażeniom lub śmierci:

- Nigdy nie pozostawiać dziecka bez opieki.
- Używać tylko pod nadzorem osoby dorosłej.
- Nie dodawać dodatkowych sznurków lub pasków do produktu.
- Nie należy pozwalać dzieciom spać na macie edukacyjnej.
- Nie należy używać produktu jako koca.
- Maty należy używać wyłącznie na podłodze.
- Nie należy używać maty w łóżeczku, zagrodzie do zabawy itp.
- Produkt nie jest przeznaczony do noszenia dziecka.
- Nie należy podłączać haków typu A do pętelek na górze maty.

 **UWAGA** Łuki są napięte. Należy mocno chwycić oba końce i ostrożnie wyjąć, aby uniknąć obrażeń.

WAŻNE

- Wymagany montaż przez osobę dorosłą.
- Przed montażem i użytkowaniem produktu prosimy o zapoznanie się z wszystkimi instrukcjami.
- Podczas rozpakowywania i montażu należy zachować ostrożność.
- Należy często sprawdzać produkt pod kątem uszkodzonych, brakujących lub poluzowanych części.
- NIE WOLNO używać w przypadku brakujących, uszkodzonych lub zepsutych części.
- W razie potrzeby skontaktować się z firmą Kids2 w celu uzyskania części zamiennych i instrukcji. Nigdy nie należy wymieniać części.

Konserwacja i czyszczenie

Maty – Przed praniem należy zdjąć pałąk z zabawkami, pianino i nogi pianina oraz zabawki. Prać w pralce w zimnej wodzie, cykl łagodny, nie wybielać. Suszyć na powietrzu.

Poduszka – Wytrzeć do czysta wilgotną ściereczką i łagodnym mydłem. Wysuszyć na powietrzu. Nie zanurzać w wodzie.

Pałąk i zabawki – Wytrzeć do czysta wilgotną ściereczką i łagodnym mydłem. Wysuszyć na powietrzu. Nie zanurzać w wodzie.

Ponowny montaż maty – Podłączyć hak typu A na końcach pałąków z zabawkami do pętli z tkaniny w dolnych rogach maty.

ITALIANO

IMPORTANTE! CONSERVARE PER EVENTUALI RIFERIMENTI FUTURI.

ATTENZIONE

Per prevenire gravi lesioni o morte:

- Non lasciare MAI i bambini senza supervisione.
- Utilizzare solo sotto la supervisione di un adulto.
- Non aggiungere ulteriori cinte o cinghie al prodotto.
- Non lasciare che i bambini si addormentino sulla palestra attività.
- Non utilizzare questo prodotto come una coperta.
- Utilizzare il tappetino solo sul pavimento.
- Non utilizzare il tappetino in una culla, in un recinto di gioco, ecc.
- Non adatto a trasportare un bambino.
- Non collegare i ganci ad A della barra giocattoli agli anelli sulla superficie del tappetino.

 **ATTENZIONE** La barra giocattoli è sotto tensione. Per evitare lesioni, afferrarla rapidamente e rilasciare la tensione lentamente.

IMPORTANTE

- Il montaggio deve essere effettuato da un adulto.
- Si prega di leggere tutte le istruzioni prima di montare ed usare.
- Prestare attenzione durante l'estrazione dalla confezione e il montaggio.
- Esaminare con frequenza il prodotto per accertarsi che non ci siano parti danneggiate, mancanti o allentate.
- Non utilizzare il prodotto se danneggiato o rotto.
- Se necessario, rivolgersi a Kids2 per avere pezzi di ricambio e istruzioni. Non sostituire mai le parti.

Manutenzione e pulizia

Tappetino – Rimuovere i giocattoli e la barra giocattoli prima di lavare. Lavare in lavatrice in acqua fredda a ciclo delicato. Non candeggiare. Asciugare all'aria.

Cuscino – Prima dell'uso pulire con un panno umido e detergente delicato. Lasciare asciugare all'aria. Non immergere in acqua.

Barra giocattoli e giocattoli – Pulire prima dell'utilizzo con un panno umido e sapone delicato. Far asciugare all'aria. Non immergere in acqua.

Per rimontare la palestra – Collegare il gancio ad A posto alle estremità delle barre giocattoli agli anelli sugli angoli inferiori del tappetino palestra.

**Parts List and Drawing • Lista de partes y dibujos
Liste de pièces et dessins**

No. Nro. N°.	Qty. Cant. Qté.	ENGLISH	ESPAÑOL	FRANÇAIS
		Description	Descripción	Description
1	(1)	Mat	Manta	Tapis
2	(1)	Toybars	Arcos de actividades	Arc d'activités
3	(1)	Cactus Rattle	Sonajero cactus	Hochet cactus
4	(1)	Ratan Mirror	Espejo de ratán	Miroir en rotin
5	(1)	Rainbow Music Pull	Arcoloris musical con cuerda	Jouet arc-en-ciel musical
6	(1)	Flower Pot Toy	Maceta de juguete con flores	Jouet pot de fleurs
7	(1)	Bunny Toy	Conejito de juguete	Jouet lapinou
8	(1)	Sun Mirror Toy	Espejo de juguete con forma de sol	Jouet miroir soleil
9	(1)	Tummy Time Pillow	Cojín para sus ratos tumbado boca abajo	Traversin de support

**Teileliste und Montagezeichnung
Spis części i rysunek • Elenco dei componenti e disegni**

Nr. Nr. N.	Anz. Sztuk. Qtà.	DEUTSCHE	POLSKI	ITALIANO
		Beschreibung	Opis	Descrizione
1	(1)	Matte	Mata	Tappetino
2	(1)	Spielzeugstangen	Pałaki na zabawki	Barre giocattolo
3	(1)	Kaktus-Rassel	Grzechotka kaktus	Sonaglio a forma di cactus
4	(1)	Ratan-Spiegel	Ratanowe lustерko	Specchio in Rattan
5	(1)	Regenbogen Musikspielzeug	Muzyczna łącza	Giocattolo musicale da tirare arcobaleno
6	(1)	Blumentopf Spielzeug	Zabawka kwiatek	Vaso di fiori giocattolo
7	(1)	Hasen Spielzeug	Zabawka króliczek	Coniglietto giocattolo
8	(1)	Sonnenspiegel Spielzeug	Lusterko słoneczko	Specchio a forma di sole giocattolo
9	(1)	Bauchzeit-Kissen	Poduszka do zabawy na brzuszku	Cuscino per il gioco a pancia in giù

1



5



6



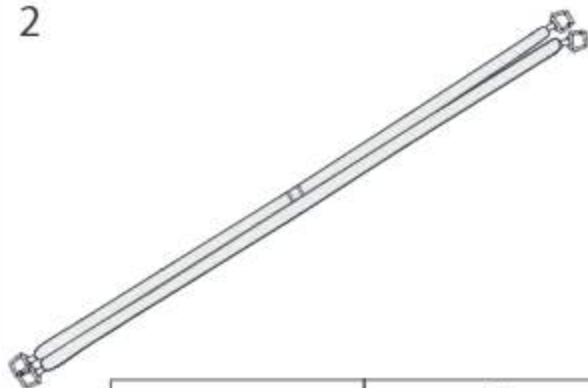
7



8



2



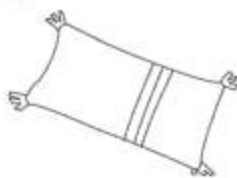
3



4



9

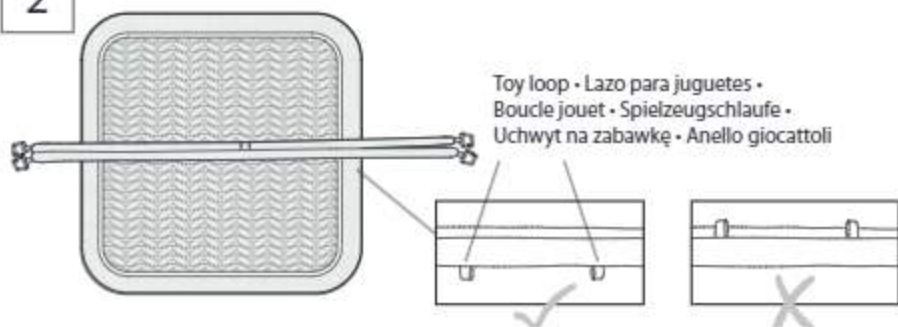


**Assembly Instructions • Instrucciones para armarlo
Instructions d'assemblage • Montageanleitung
Instrukcja montażu • Istruzioni di montaggio**

1



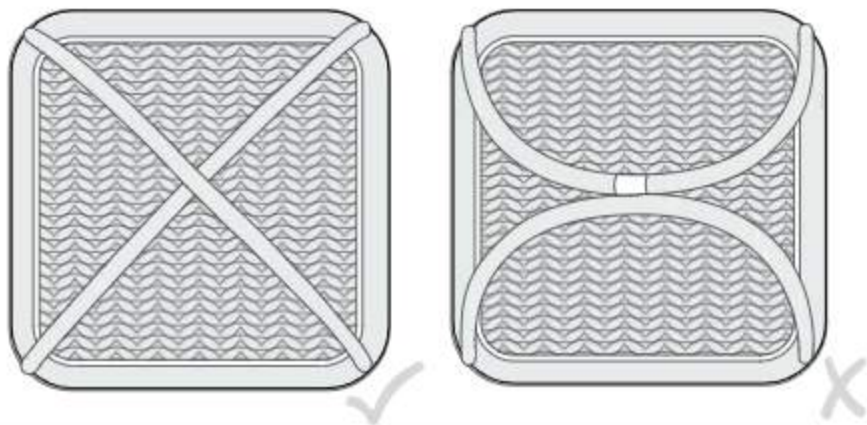
2



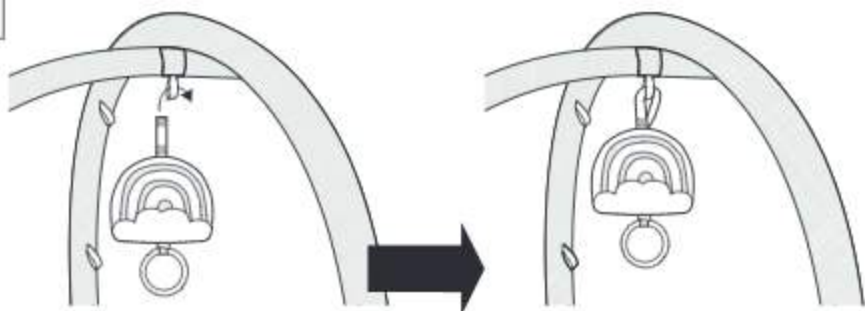
3



4



5



6



ingenuity™

Find us on Facebook and Instagram @ingenuitybaby

Retrouvez-nous sur Facebook et Instagram @ingenuitybaby

Toys • Activity Gyms • Bouncers • Rockers • Swings • Bassinets • Playards •
High chairs • Booster Seats

Jouets • Gymnase Activité • Transat • Balancelle • Balancelle • Berceau •
Parc de jeu • Chaise Haute • Chaise Haute À Installer Sur Une Chaise

ingenuitybaby.com



**UK
CA** **CE**

MANUFACTURED FOR • FABRIQUÉ POUR **kids2** **òKids II**™ ©2022 KIDS2, INC. www.kids2.com/help
KIDS2, INC. ATLANTA, GA USA 30305 • 1-800-230-8190

IMPORTED BY • IMPORTÉ PAR

KIDS2 AUSTRALIA PTY LIMITED CASTLE HILL, NSW AUSTRALIA 2154 • (02) 9894-1855

KIDS2 SHANGHAI LIMITED Room7401, Shanghai Tower, No.479 Lujiazui Ring Road, Pudong New Area,
Shanghai 200120 • +86 21 31025990

KIDS2 JAPAN K.K. c/o **ARK Outsourcing KK** 4-3-5-704, Ebisu, Shibuya-ku, Tokyo, Japan 150-0013 • (03) 5322-6081

KIDS2 UK LTD. 725 CAPABILITY GREEN, LUTON, BEDFORDSHIRE, UK, LU1 3LU • +44 01582 816 080

KIDS2 EUROPE BV 5 KEIZERS, KEIZERSGRACHT 287, 1016 ED AMSTERDAM, NETHERLANDS • +31 20 2410934

KIDS2 US MEXICO S.A. DE C.V. • (55) 5292-8488

MADE IN CHINA • HECHO EN CHINA • FABRIQUÉ EN CHINE • HERGESTELLT IN CHINA • WYPRODUKOWANO W CHINACH • PRODOTTO IN CINA

EN • ES • FR • DE • PL • IT • 12919_6MEWW_15110322